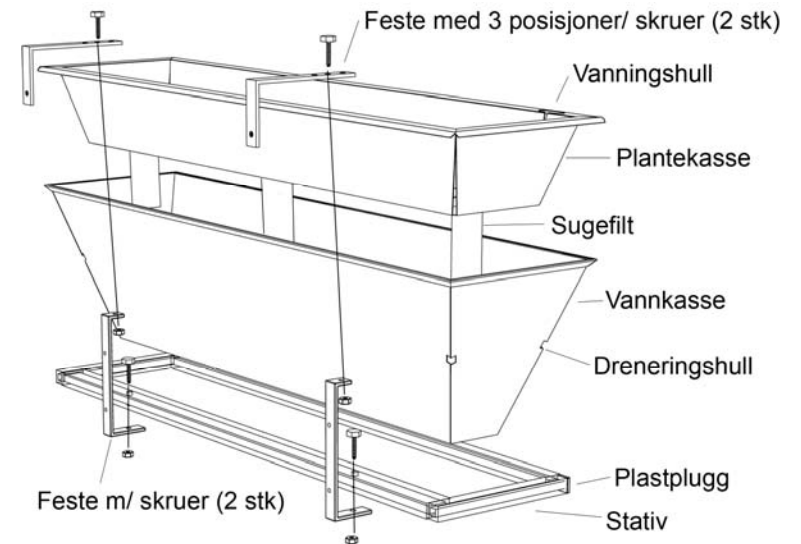


# EMPERI

## BALKONGKASSE

Bruks og monterings-anvisning

Les mer på [www.emperi.no](http://www.emperi.no)  
eller kontakt...

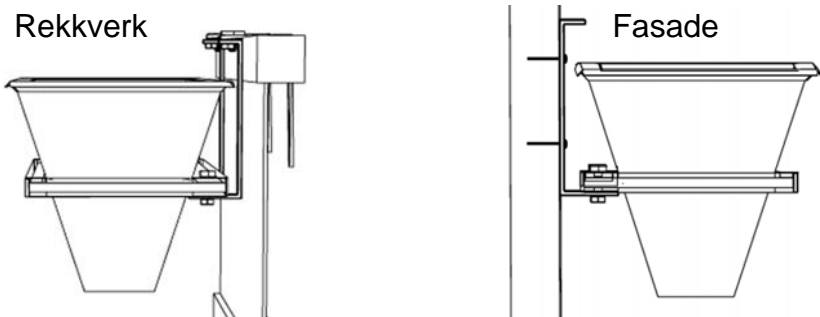


**EMPERI™**

NORSK EMPERI Tore Nilsen

Søndre allè 7, 3122 Tønsberg, Tlf 33370700, Faks 33370701, Mobil 90570700  
[www.emperi.no](http://www.emperi.no), [post@emperino.no](mailto:post@emperino.no)

**Viktig!**



## Montering

1. Skru de nedre festene fast på undersiden av stativet og stram skikkelig. Se fig. over.
2. Stativet er nå ferdig til montering på vegg.
3. Før montering over rekkverk, skru på de gjenstående festene og posisjonen velges etter tykkelsen på rekkverket.
4. Sett vannkassen i stativet og plasser plantekassen over. Kontroller at balkongkassen er tilstrekkelig festet, da den rommer store mengder vann.

## Planting

- Ved bruk av lang sugefilt(110 cm), benyttes kun ytterste spor. Ved bruk av to korte, benytter begge sugefiltene sporet på midten, se fig. på fremsiden.
- Kontroller at endene er like lange på undersiden.
- Fyll plantekassen med Hasselfors U-jord og plasser plantene med 15-20 cm mellomrom.
- Gjennomvann plantekassen skikkelig ovenfra! Dette for å få i gang sirkulasjonen i kassen. Se etter at kassen ikke tørker ut før sirkulasjonen er i gang.

## Stell og vedlikehold

- Benytt Hasselfors U-jord. Det er veldig viktig at jorden er drenerende og har god evne til å fordele fuktighet. **Luk aldri i kassen!**
- Vann kun ned gjennom vanningshullet. Unntaksvis om balkongkassen henger på en veldig utsatt plass, og sugefilten har tørket.
- Ved uttørking, fyll vannkassen og gjennomvann jorden skikkelig ovenfra.
- Kontroller vann-nivå regelmessig f.eks. med en pinne.
- Brett opp sugefilten ved langvarig regn.
- Vann og jord kan stå over vinteren.
- Om våren, fjern gammelt vann og bytt plantejord. Sugefilten byttes minst hvert andre år.
- **Kontroller stativ og skruer** som en del av vårstellet.

## Hasselfors U-jord

- Utviklet for å motstå uttørking, og for å kvitte seg med overskuddsvann under perioder med mye regn.
- Innblandingen av blokktorv, bark og peatnuggets, gjør at jorden ikke synker sammen.
- Kraftig gjødsel med i hovedsak langtidsvirkende naturgjødsel, gir en jevn næringstilførsel, som oftest holder hele sommeren.
- Inneholder også ekstra reserver på mikronæringsiden.

