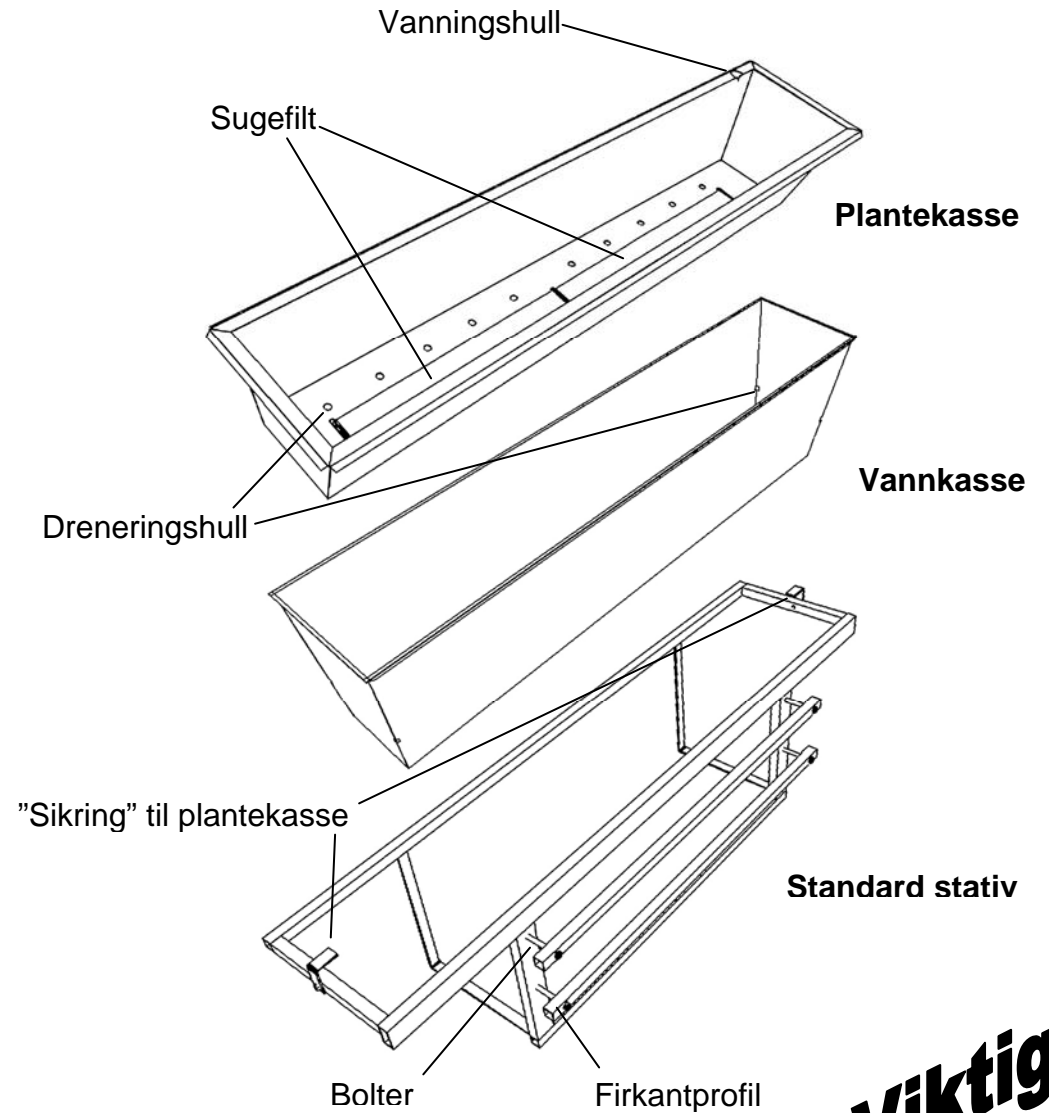


EMPERI BROREKKE

Bruks- og monterings-anvisning

Les mer på www.emperi.no
eller kontakt...

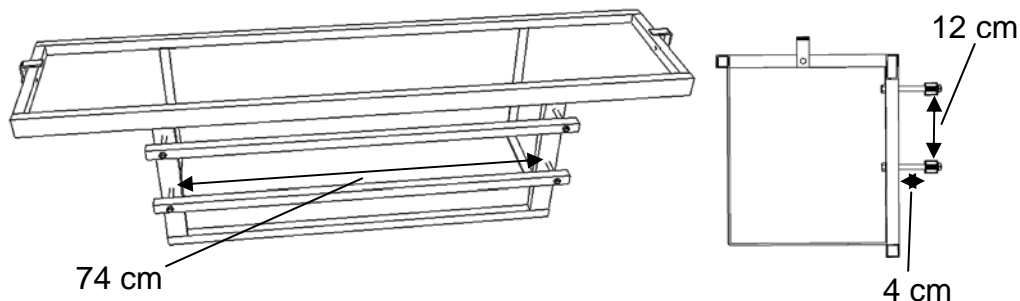


EMPERI™

NORSK EMPERI

Søndre allè 7, 3122 Tønsberg, Tlf 33370700, Faks 33370701, Mobil 90570700
www.emperi.no, post@emperino

Viktig!



Målene oppgitt gjelder standard feste. Feste og bolte-lengde kan tilpasses ønsket rekkverk/ bro. Stativet kan monteres på fasade/ vegg.

Montering

1. Stativet monteres med de medfølgende festene eller stativet festes rett i fasade.

NB: Egenvekt (tom) 16 kg. Med 55 liter jord og 30 liter vann veier den 100 kg +. Benytt egnet festemateriell og sørg for at festestedet er dimensjonert for vekten.

2. Vannkassen plasseres i stativet.
3. Sett plantekassen i vannkassen. Før denne sikres med de fastlåsbare festene, bør kassen beplantes.

Planting

- Benytt to lange sugefilt(110 cm), se fig. på fremsiden.
- Kontroller at endene er like lange på undersiden. (Tips: Væt sugefiltene på forhånd)
- Fyll plantekassen med Hasselfors U-jord og plasser plantene med 15-20 cm mellomrom.
- Gjennomvann plantekassen skikkelig ovenfra! Dette for å få i gang sirkulasjonen i kassen. Se etter at kassen ikke tørker ut før sirkulasjonen er i gang.

Stell og vedlikehold

- Benytt Hasselfors U-jord. Det er veldig viktig at jorden er drenerende og har god evne til å fordele fuktighet. **Luk aldri i kassen!**
- Vann kun ned gjennom vanningshullet. Unntaksvis om Brorekken henger på en veldig utsatt plass, og sugefiltet har tørket.
- Ved uttørking, fyll vannkassen og gjennomvann jorden skikkelig ovenfra.
- Kontroller vann-nivå regelmessig f.eks. med en pinne. (Ca hver uke, avhengig av været.)
- Sugefiltet kan brettes opp ved langvarig regn.
- Vann og jord kan stå over vinteren.
- Om våren, fjern gammelt vann og bytt plantejord/ sugefilt ved sommerbeplantningen.
- **Kontroller stativ og bolter** som en del av vår-/ sommer-stellet.

Hasselfors U-jord

- Utviklet for å motstå uttørkning, og for å kvitte seg med overskuddsvann under perioder med mye regn.
- Innblandingen av blokktorv, bark og peatnuggets, gjør at jorden ikke synker sammen.
- Kraftig gjødsel med i hovedsak langtidsvirkende naturgjødsel, gir en jevn næringstilførsel, som oftest holder hele sommeren.
- Inneholder også ekstra reserver på mikronæringsiden.
- Jorden er behandlet mot ugress.

